

○経済産業省令第55号

液化石油ガスの保安の確保及び取引の適正化に関する法律(昭和42年法律第149号)第48条の規定に基づき、液化石油ガス器具等の技術上の基準等に関する省令の一部を改正する省令を次のように定める。

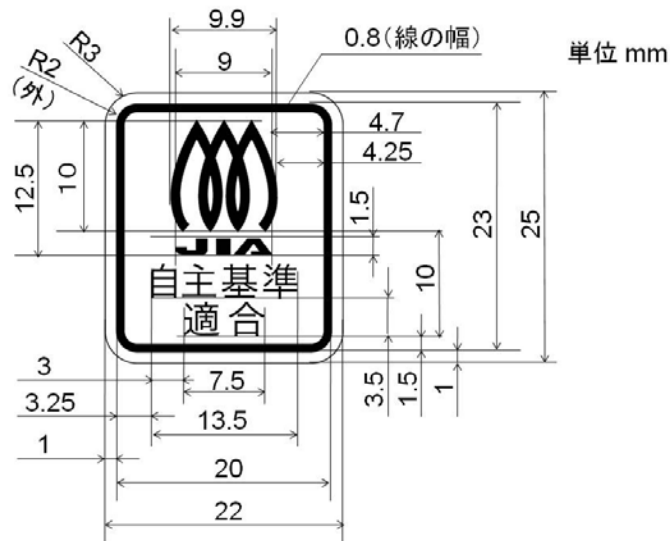
平成21年9月10日 経済産業大臣 二階 俊博

液化石油ガス器具等の技術上の基準等に関する省令の一部を改正する省令
液化石油ガス器具等の技術上の基準等に関する省令(昭和43年通商産業省令第23号)の一部を次のように改正する。

第20条第2号中「表示」の下に「。ただし、第9号の液化石油ガス器具等の区分に属する液化石油ガス器具等にあつては、同表に定める様式の表示のほか、当分の間、別表第9に定める様式の表示を使用することができる。」を加える。

別表第8の次に次の別表を加える。

別表第9 (第20条関係)



(備考)表示の色は、地を銀色、文字等をオレンジ色とする。

附 則

この省令は、平成21年10月1日から施行する。

○経済産業省令第56号

ガス事業法(昭和29年法律第51号)第39条の12の規定に基づき、ガス用品の技術上の基準等に関する省令の一部を改正する省令を次のように定める。

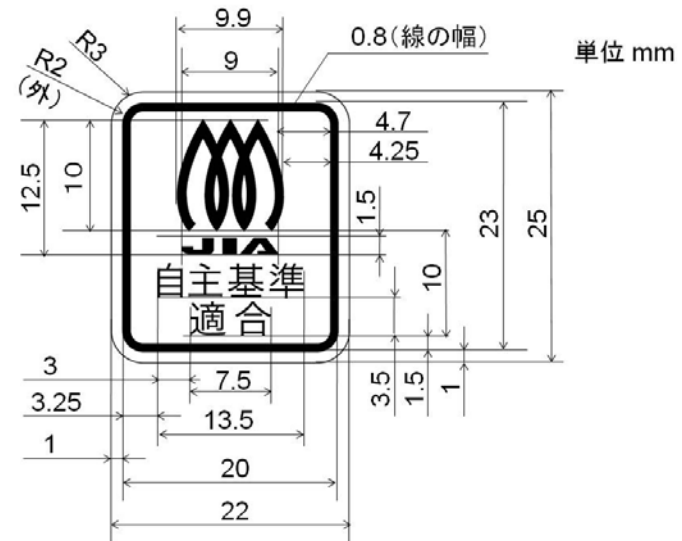
平成21年9月10日 経済産業大臣 二階 俊博

ガス用品の技術上の基準等に関する省令の一部を改正する省令
ガス用品の技術上の基準等に関する省令(昭和46年通商産業省令第27号)の一部を次のように改正する。

第20条第2号中「表示」の下に「。ただし、第8号のガス用品の区分に属するガス用品にあつては、同表に定める様式の表示のほか、当分の間、別表第八に定める様式の表示を使用することができる。」を加える。

別表第7の次に次の別表を加える。

別表第8 (第20条関係)



(備考)表示の色は、地を銀色、文字等をオレンジ色とする。

附 則

この省令は、平成21年10月1日から施行する。